



**BIEKAPA**  
P E R F I L A D O R E S



Postes y Accesorios  
para Viñedos

# BIEKAPA

P E R F I L A D O R E S

BIEKAPA nace en 2017 fruto de la fusión entre dos empresas con una dilatada experiencia en la fabricación de perfiles de acero a través de procesos de conformado en frío: por un lado KAPA PERFILES, SL, especializada en perfiles para sistemas de tabiquería seca y, por otro lado, BIEK PERFILADORES,SL fabricante de perfiles para la agricultura, industria, sector energético y construcción.

Ambas empresas comenzaron su actividad en el año 2.000 con una implantación en el mismo área geográfica. Esta localización en plena frontera entre España y Francia, ha propiciado que BIEKAPA sea hoy una empresa netamente exportadora y con una clara vocación internacional.

BIEKAPA aglutina un amplio conocimiento del sector del conformado en frío de perfiles metálicos, tanto a nivel productivo como de mercado; su "know how" es fruto de veinte años de experiencia y de dar respuesta a las necesidades y requerimientos de los clientes, dispone de unas instalaciones y capacidad productiva acordes a los negocios en los que está presente y de una organización experimentada, profesional y amante de los retos.

BIEKAPA cuenta con un Departamento Técnico propio y la profesionalidad y experiencia de uno de los mejores equipos técnicos en desarrollo de perfiles metálicos a nivel europeo.

La preocupación por la calidad queda atestiguada por los reconocimientos con los que cuenta esta joven y dinámica empresa. BIEKAPA dispone en su catálogo de productos certificados por organismos de calidad tanto nacionales como extranjeros (N AENOR, NF CSTB, ...).

La marca comercial con la que BIEKAPA opera en el mercado de los perfiles de tabiquería seca se denomina PROFSTIL. Dicha marca hace referencia a la profesionalidad y a la calidad del producto elaborado. Los productos fabricados con dicha marca cuentan con diversos certificados de calidad, en función del mercado al que se dirigen.

Los Postes Metálicos para el emparrado de viñedos, son también un producto propio en BIEKAPA, para el que contamos con la gama de Postes Metálicos más extensa del mercado y estando desde hace años a la vanguardia en las técnicas de trabajo en la viña donde nuestro objetivo es reducir costes y mejorar la rentabilidad por hectárea para nuestros clientes.

En definitiva, BIEKAPA supone la fusión de dos proyectos de consolidada trayectoria que han sumado fuerzas para constituirse en una empresa líder en el sector, con amplio conocimiento y capacidades y con una voluntad de estar preparados para responder a las necesidades del mercado en cuanto a la fabricación del mejor producto, al mejor precio y con el mejor servicio.

La estrategia y filosofía de BIEKAPA busca entender las necesidades del cliente y definir el mejor modelo de colaboración: desde la pura fabricación de perfiles a la definición conjunta de proyectos de colaboración industrial.



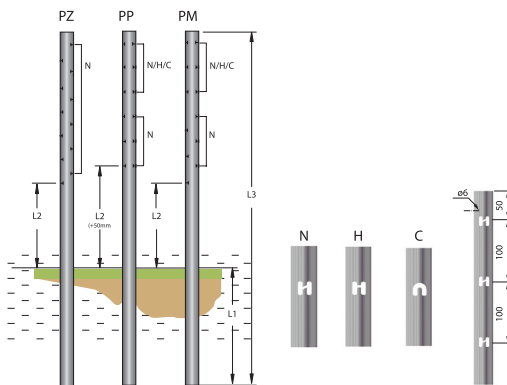
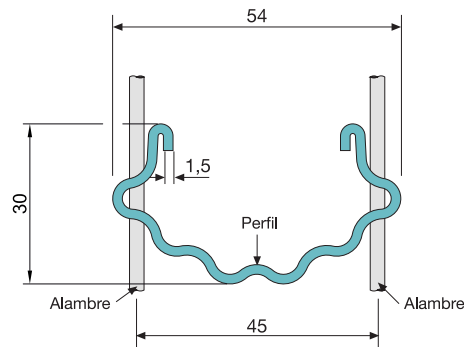
[www.biekapa.com](http://www.biekapa.com)







## Postes Intermedios Nervado

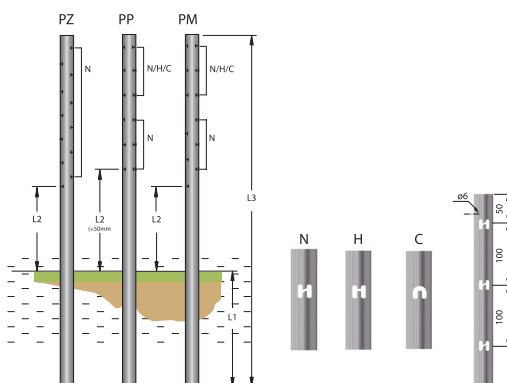
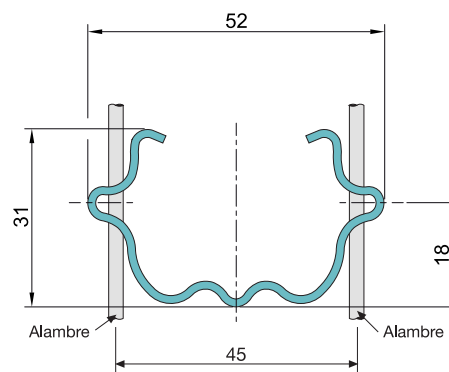


### Características Técnicas

- Alta densidad de nervios
- Facilidad de hincado
- Resistencia y capacidad de recuperación ante la agresión de la maquinaria
- Perfecto asentamiento sobre el terreno y estabilidad para el emparrado
- Galvanizado Z.275 gr/m<sup>2</sup> y Galvanizado por Inmersión
- Posibilidad de agujeros paralelos y/o decalados
- Posibilidad de corte a medida y en otros materiales

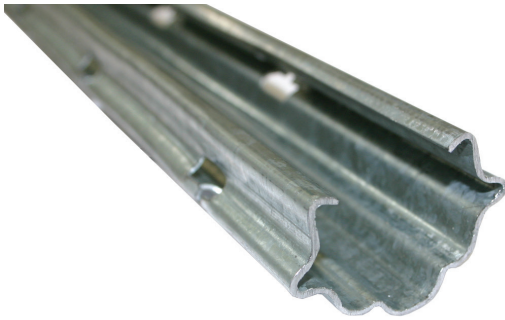


## Postes Intermedios Medium

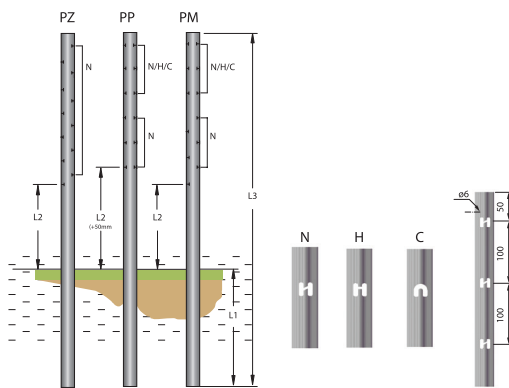
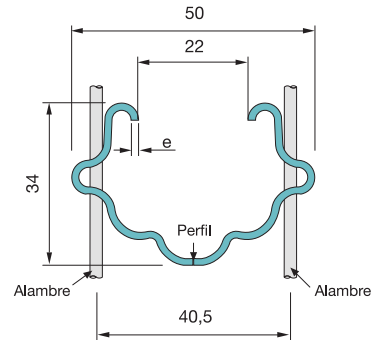


### Características Técnicas

- Alta densidad de nervios
- Facilidad de hincado
- Resistencia y capacidad de recuperación ante la agresión de la maquinaria
- Perfecto asentamiento sobre el terreno y estabilidad para el emparrado
- Galvanizado Z.275 gr/m<sup>2</sup> y Galvanizado por Inmersión
- Posibilidad de agujeros paralelos y/o decalados
- Posibilidad de corte a medida y en otros materiales



## Postes Intermedios Manchego

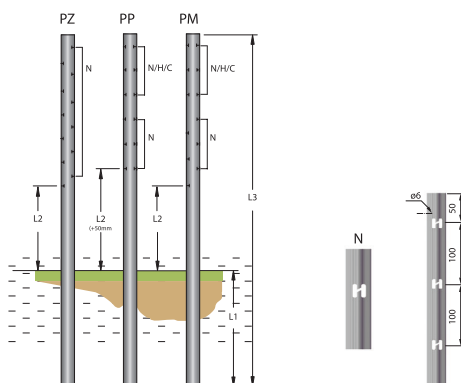
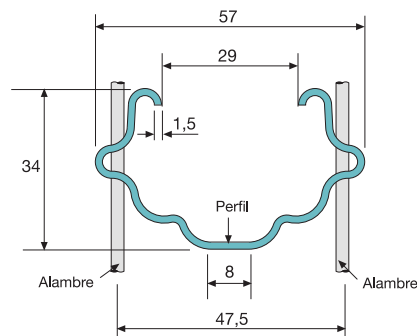


### Características Técnicas

- Facilidad de hincado
- Resistencia y capacidad de recuperación ante la agresión de la maquinaria
- Perfecto asentamiento sobre el terreno y estabilidad para el emparrado
- Galvanizado Z.275 gr/m<sup>2</sup> y Galvanizado por Inmersión
- Posibilidad de agujeros paralelos y/o decalados.
- Posibilidad de corte a medida y en otros materiales



## Postes Intermedios Fuerte

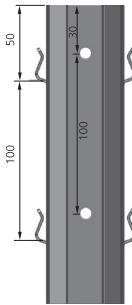
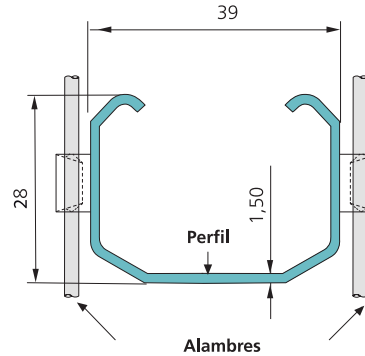


### Características Técnicas

- Buena envergadura.
- Facilidad de hincado.
- Resistencia y capacidad de recuperación ante la agresión de la maquinaria
- Perfecto asentamiento sobre el terreno y estabilidad para el emparrado
- Galvanizado Z.275 gr/m<sup>2</sup> y Galvanizado por Inmersión
- Posibilidad de agujeros paralelos y/o decalados
- Posibilidad de corte a medida y en otros materiales



## Postes Intermedios Lengüeta Exterior Erex 40

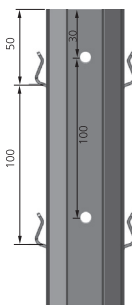
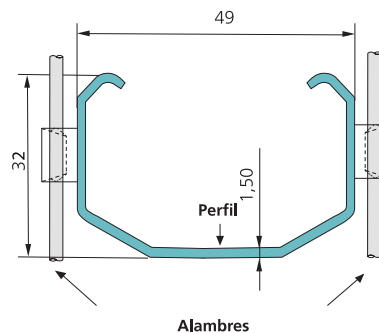


### Características Técnicas

- Pestaña exterior con la función Anti-Hundimiento contra la agresión a la maquinaria.
- Pestaña en posición opuesta en la parte baja, para sujetar los alambres y con ello evitar que estén en el suelo y que los productos químicos dañen la durabilidad de los alambres.
- Diseño del poste, especialmente estudiado para unir resistencia y flexibilidad.
- Parte lateral plana y ancha, para un mejor asentamiento en el suelo.
- Galvanizado Z.275gr/m<sup>2</sup>
- Especial para Espalderas bajas y terrenos normales.

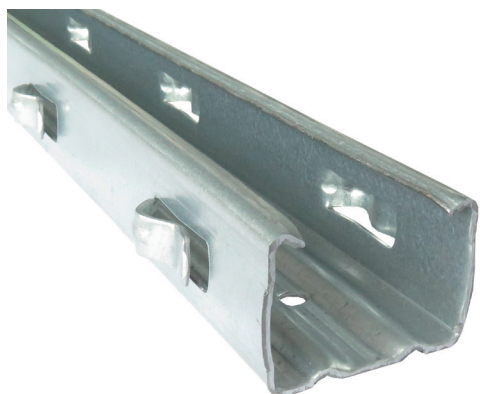


## Postes Intermedios Lengüeta Exterior Erex 50

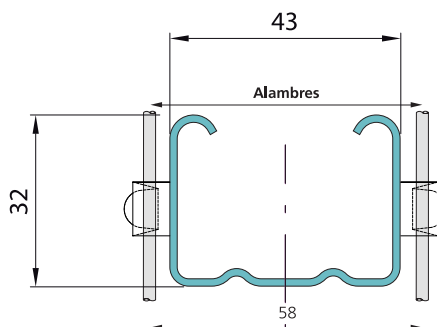


### Características Técnicas

- Pestaña exterior con la función Anti-Hundimiento contra la agresión a la maquinaria.
- Pestaña en posición opuesta en la parte baja, para sujetar los alambres y con ello evitar que estén en el suelo y que los productos químicos dañen la durabilidad de los alambres.
- Diseño del poste, especialmente estudiado para unir resistencia y flexibilidad.
- Parte lateral plana y ancha, para un mejor asentamiento en el suelo.
- Galvanizado Z.275gr/m<sup>2</sup>
- Especial Altura media de postes y terrenos normales.

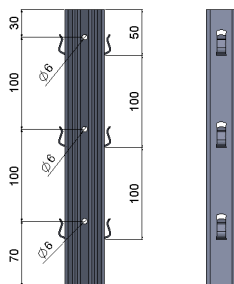


## Postes Intermedios Lengüeta Exterior Erex 50 M

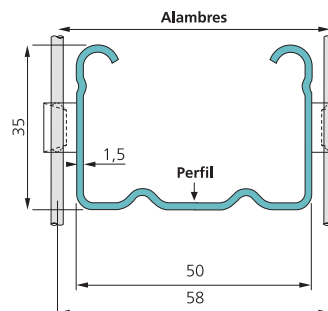


### Características Técnicas

- Perfil preparado para cargas kilo/hectárea importantes y para altura de poste elevadas.
- Pestaña exterior con la función Anti-Hundimiento contra la agresión a la maquinaria.
- Pestaña exterior para agilizar los tiempos de movimiento de los alambres
- Pestaña en posición opuesta en la parte baja, para sujetar los alambres y con ello evitar que estén en el suelo y que los productos químicos dañen la durabilidad de los alambres.
- Diseño del poste, especialmente estudiado para unir resistencia y flexibilidad.
- Parte lateral plana y ancha, para un mejor asentamiento en el suelo.
- Galvanizado Z.275gr/m<sup>2</sup>
- Especialmente diseñado para terrenos difíciles.

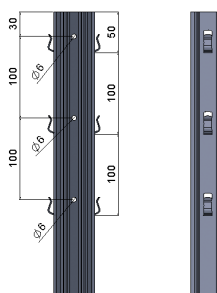


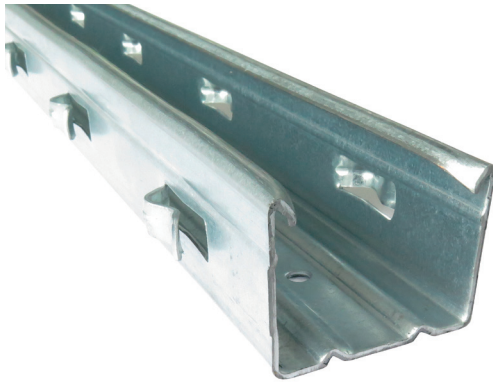
## Postes Intermedios Lengüeta Exterior Erex 50 Plus



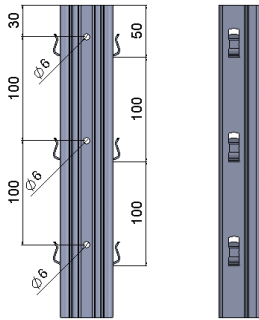
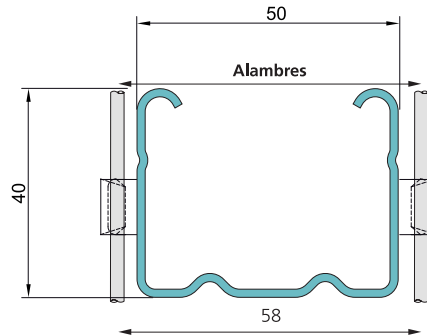
### Características Técnicas

- Perfil preparado para cargas kilo/hectárea importantes y para altura de poste elevadas.
- Pestaña exterior con la función Anti-Hundimiento contra la agresión a la maquinaria.
- Pestaña exterior para agilizar los tiempos de movimiento de los alambres
- Pestaña en posición opuesta en la parte baja, para sujetar los alambres y con ello evitar que estén en el suelo y que los productos químicos dañen la durabilidad de los alambres.
- Diseño del poste, especialmente estudiado para unir resistencia y flexibilidad.
- Parte lateral plana y ancha, para un mejor asentamiento en el suelo.
- Galvanizado Z.275gr/m<sup>2</sup>





## Postes Intermedios Lengüeta Exterior Erex 50 Mega

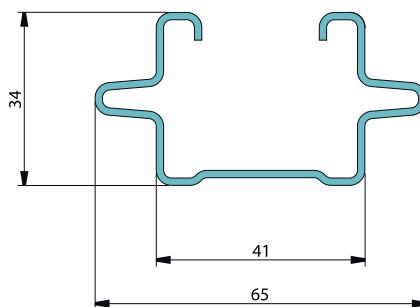


### Características Técnicas

- Perfil preparado para cargas kilo/hectárea importantes y para altura de poste elevadas.
- Parte lateral plana y ancha, para un mejor asentamiento en el suelo.
- Pestaña exterior con la función Anti-Hundimiento contra la agresión a la maquinaria.
- Pestaña exterior para agilizar los tiempos de movimiento de los alambres
- Pestaña en posición opuesta en la parte baja, para sujetar los alambres y con ello evitar que están en el suelo y que los productos químicos dañen la durabilidad de los alambres.
- Diseño del poste, especialmente estudiado para unir resistencia y flexibilidad.
- Galvanizado Z.275gr/m<sup>2</sup>



## Postes Intermedios Lengüeta Interior Gemini



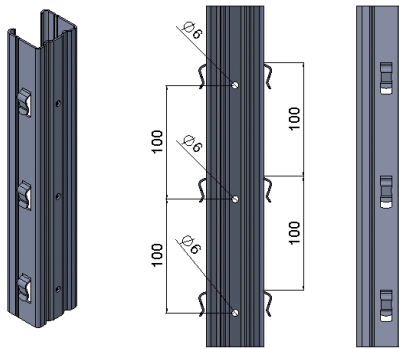
### Características Técnicas

- Perfil Preparado para cargas kilo/hectárea importantes y para altura de postes elevada.
- Gran envergadura.
- Inserción fácil de los alambres.
- Pestaña especial retenedora de alambres "Anti-escapes".
- Pestaña interior para agilizar los tiempos de movimiento de alambres
- Galvanizado Z275gr/m<sup>2</sup>.

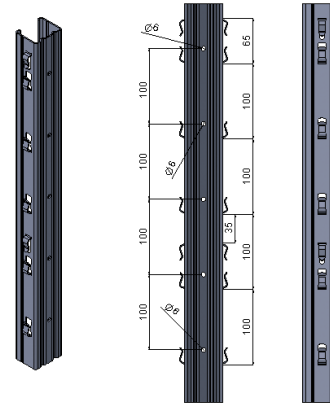


## Postes de Lengüeta para terrenos irregulares

### Invertido



### Mixto

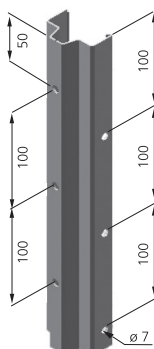
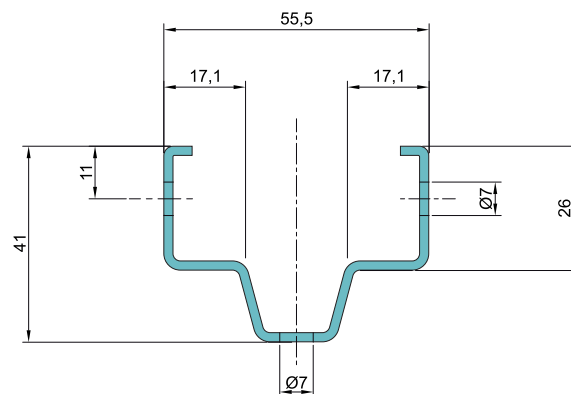


#### Características Técnicas

- Pestañas exterior invertidas para terrenos irregulares proporcionando una sujeción del alambre evitando su salida
- Pestaña exterior con la función Anti-Hundimiento contra la agresión a la maquinaria
- Diseño del poste, especialmente estudiado para unir resistencia y flexibilidad
- Parte lateral plana y ancha, para un mejor asentamiento en el suelo
- Galvanizado Z.275gr/m<sup>2</sup>

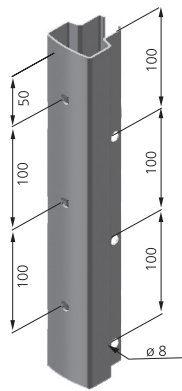


## Postes Extremos Estándar

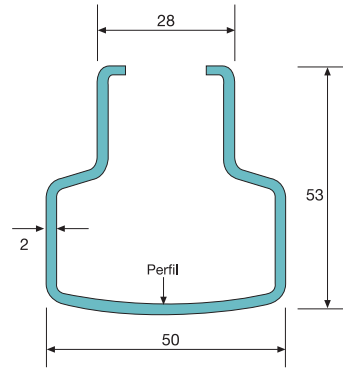


#### Características Técnicas

- Equilibrio entre envergadura y profundidad del poste
- Facilidad de hincado
- Excelente relación calidad-precio
- Resistencia y capacidad de recuperación ante la agresión de la maquinaria
- Perfecto asentamiento sobre el terreno y estabilidad para el emparrado
- Galvanizado Z.275 gr/m<sup>2</sup>.y Galvanizado por Inmersión.
- Posibilidad de corte a medida y en otros materiales

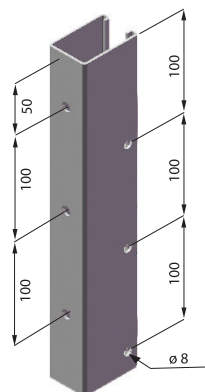


## Postes Extremos Extra Fuerte

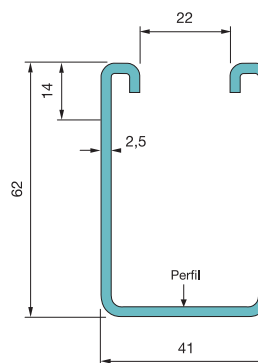


### Características Técnicas

- Gran envergadura.
- Facilidad de hincado.
- Gran resistencia.
- Resistencia y capacidad de recuperación ante la agresión de la maquinaria
- Perfecto asentamiento sobre el terreno y estabilidad para el emparrado
- Galvanizado Z.275 gr/m<sup>2</sup>.y Galvanizado por Inmersión
- Posibilidad de corte a medida y en otros materiales



## Postes Extremos Mega Fuerte

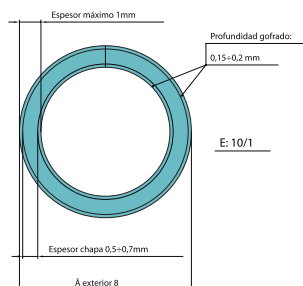


### Características Técnicas

- Gran envergadura
- Facilidad de hincado
- Gran resistencia
- Resistencia y capacidad de recuperación ante la agresión de la maquinaria
- Perfecto asentamiento sobre el terreno y estabilidad para el emparrado
- Galvanizado Z.275 gr/m<sup>2</sup>.y Galvanizado por Inmersión
- Posibilidad de corte a medida y en otros materiales



## Tutores G8



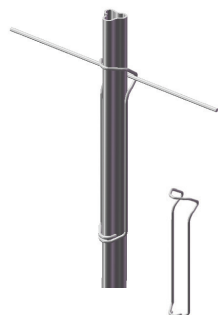
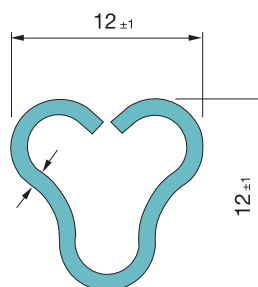
### Características Técnicas

- Tutor metálico perfilado
- Facilidad de hincado
- Gran resistencia
- Sujeción al alambre mediante un gancho
- Muy facil colocación
- Galvanizado Z.100-275 gr/m<sup>2</sup>
- Posibilidad de corte a medida y en otros materiales

Espesor	L
0,6 / 0,7 / 0,8 mm	800
0,6 / 0,7 / 0,8 mm	900
0,6 / 0,7 / 0,8 mm	1000
0,7 / 0,8 / 1 mm	1200
0,7 / 0,8 / 1 mm	1300
0,7 / 0,8 / 1 mm	1400
0,7 / 0,8 / 1 mm	1500



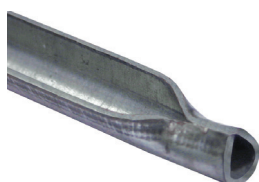
## Tutores R12



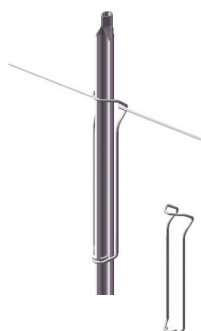
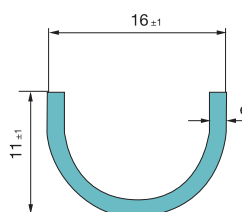
### Características Técnicas

- Tutor metálico perfilado
- Facilidad de hincado
- Gran resistencia
- Sujeción al alambre mediante un gancho
- Muy facil colocación
- Galvanizado Z.100-275 gr/m<sup>2</sup>
- Posibilidad de corte a medida y en otros materiales

Espesor	L
0,7 / 0,8 mm	800
0,7 / 0,8 mm	900
0,7 / 0,8 mm	1000
0,7 / 0,8 / 1 mm	1200
0,7 / 0,8 / 1 mm	1300
0,7 / 0,8 / 1 mm	1400
0,7 / 0,8 / 1 mm	1500



## Tutores U16



### Características Técnicas

- Tutor metálico perfilado
- Facilidad de hincado
- Gran resistencia
- Sujeción al alambre mediante un gancho
- Muy facil colocación
- Galvanizado Z.100-275 gr/m<sup>2</sup>
- Posibilidad de corte a medida y en otros materiales

Espesor	L
1,5 / 1,8 / 2 mm	1500
1,5 / 1,8 / 2 mm	1600
1,5 / 1,8 / 2 mm	1700
1,5 / 1,8 / 2 mm	1800
1,5 / 1,8 / 2 mm	1900
1,5 / 1,8 / 2 mm	2000
1,8 / 2 mm	2200
1,8 / 2 mm	2400
1,8 / 2 mm	2500
2 mm	2800
2 mm	3000



## Accesorios Alambre

- Alambre Triple Galva
- Alambre Zinc-Aluminio
- Alambre Inoxidable

 **BEKAERT**

better together

Product	Peso del rollo kg	Resistencia N/mm <sup>2</sup>	Diámetro mm	Elongación %	Carga de rotura media kg	Longitud del rollo m
<b>PLUS</b>	25	700/900	1,80	5	205	±1250
			2,00		250	±1000
			2,20		305	±825
			2,50		395	±650
<b>PRO</b>	25	700/900	1,80	5	205	±1250
			2,00		250	±1000
			2,20		305	±825
			2,50		395	±650
<b>SUPER</b>	25	1100/1300	1,80	4	300	±1250
			2,00		380	±1000
			2,20		460	±825
			2,50		590	±650
<b>SELECT</b>	25	1100/1300	1,80	4	300	±1250
			2,00		380	±1000
			2,20		460	±825
			2,50		590	±650

Especificaciones del embalaje: Rollos de 25 kg

### Alambre para viña **PLUS**

Supera al alambre galvanizado reforzado para emparrado.

- 4x veces más resistente a la corrosión
- al menos 40% más metros útiles con la misma carga de rotura final.
- al menos 40% mayor carga de rotura con el mismo diámetro de alambre
- 5% alargamiento

### Alambre para viña **PRO**

Asegura su emparrado de por vida

- 8x veces más resistente a la corrosión
- al menos 40% más metros útiles con la misma carga de rotura final.
- al menos 40% mayor carga de rotura con el mismo diámetro de alambre
- 5% alargamiento

### Alambre para viña **SUPER**

Extiende los límites de su emparrado

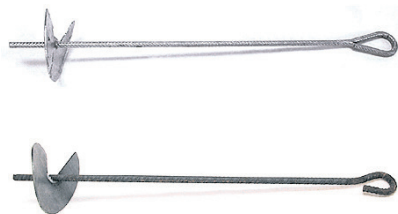
- 4x veces más resistente a la corrosión
- al menos 120% más metros útiles con la misma carga de rotura final.
- al menos 120% mayor carga de rotura con el mismo diámetro de alambre
- menos postes requeridos (menor coste de instalación)
- 4% alargamiento

### Alambre para viña **SELECT**

Extiende los límites de su emparrado

- 8x veces más resistente a la corrosión
- al menos 120% más metros útiles con la misma carga de rotura final.
- al menos 120% mayor carga de rotura con el mismo diámetro de alambre
- menos postes requeridos (menor coste de instalación)
- 4% alargamiento

## Accesorios Anclajes



### Anclaje monoblock

- Anclaje de hélice soldada y galvanizada en caliente.
- ART.211/1 – Barra de 12 x 850 mm + hélice 120 mm.
  - ART.211/2 – Barra de 14 x 950 mm + hélice 140 mm.

*Piezas por unidad*



### Anclaje de hélice

- Hélices disponibles en Ø 107, 125 y 150 mm y 3,0 mm de espesor.
- Varillas en longitudes de 600, 650, 800 y 1.000 mm.

## Accesorios Tensores



### Tensor de carraca galvanizado

Con tornillos y tuerca galvanizados M6 x 70 para el Poste Extremo Estándar y M6 x 45 para el Poste Extremo Extra Fuerte.

*Piezas/Caja: 400*



### Doble tensor poste extremo estándar

Sustituye al tensor de carraca tradicional, economizando y agilizando el proceso de tensado de los alambres.

*Piezas/Caja: 100*



### Griple

Practiquéisimo tensor/empalmador de alambre. No permite el destensado. Disponible en 2 medidas:

#### GRIP-P

Griple pequeño: Para alambres de Ø 1-2 mm.

*Piezas/Caja: 200*

#### GRIP-M

Griple mediano: Para alambres de Ø 2-3,25 mm.

*Piezas/Caja: 200*

#### GRIP-1C

Griple 1 Canal

*Piezas/Caja: 200*



### Tenaza Gripple

*Piezas/Caja: 1*

Accesorios

# Separador Vegetación



- Permite una mayor duración de los alambres de vegetación ya que evita el rozamiento de éstos con las zonas de desgaste.
- Protege a los sarmientos jóvenes de las roturas sufridas por el viento.
- Mejora la aireación y por tanto el estado sanitario de las cepas y además facilita la aplicación de fitosanitarios.
- Permite un ahorro en tiempo y mano de obra de un 50% en el levantamiento de alambres en comparación con otros sistemas (cadenas, meter los sarmientos a mano,...)
- Adaptado al poste "Biek" mediante un rápido y eficaz sistema de fijación.
- Adaptable a todo tipo de postes (madera, metal, hormigón).
- Distintos modelos en función del tipo de sistema de fijación al poste.

## Accesorios

# Muelle Amortizador



- Muelle Amortizador grande para la Gestión de la Vegetación
- Muelle Amortizador pequeño

Se disponen de 3 modelos tanto para el ART.82 cómo para el ART.88:

**TYP A:** El rodillo permite regular la tensión de los alambres y conservarlos paralelos mediante el ART.40 (Distancia constante de 125 mm).

**TYP B:** Requiere un dispositivo de tensión de alambres adicional que actúe directamente sobre el alambre (Gripple u otro).

**TYP C:** El rodillo universal (ART.2/5) permite regular la tensión de los alambres.

*Piezas/Caja: 25*

- Permite que un alambre metálico sea “elástico”, sin dilataciones y sin peligro de roturas accidentales (tijeras, prepodadoras,...).
- Al instalar permite establecer una carga regulable de 0-100 kg (ART.88) y de 0-80 kg (ART.82).
- Permite una carga máxima de hasta 800 kg (ART.88) y 500 kg (ART.82).
- Hasta filas de 200 m de largo es suficiente colocando solamente en un extremo (ART.88). Hasta filas de 100 m en el ART.82.
- Restablecimiento de la carga establecida al instalar (viento, cargas accidentales, maniobra errónea,...).
- Amplia superficie de trabajo.
- No necesita colocar piezas adicionales en los postes metálicos.
- Gran ahorro de mano de obra en la bajada y subida de alambres.
- Adaptado al poste “Biek” mediante un fácil sistema de sujeción.
- En el ART.82 la fijación al poste consiste en un lazo metálico ajustable.

# BIEKAPA

PERFILADORES

Biek Kapa Perfiladores S.L.  
Polígono Lintzirin, 12  
20180 Oiartzun  
SPAIN  
T. +34 943 639 189  
info@biekapa.com  
[www.biekapa.com](http://www.biekapa.com)

